

# LIQUID RECEIVERS RECIPIENTES DE LIQUIDO.

Range of receivers: from 0.75 litres to 14 litres, in vertical shape and from 15 litres to 2500 litres, in vertical and horizontal shapes.

Gama de recipientes: de 0.75 litros hasta 14 litros en vertical y de 15 litros hasta 2500 litros en vertical y horizontal

## PNEUMATIC PRESSURE TEST

All containers are tested at 1.1 x PS

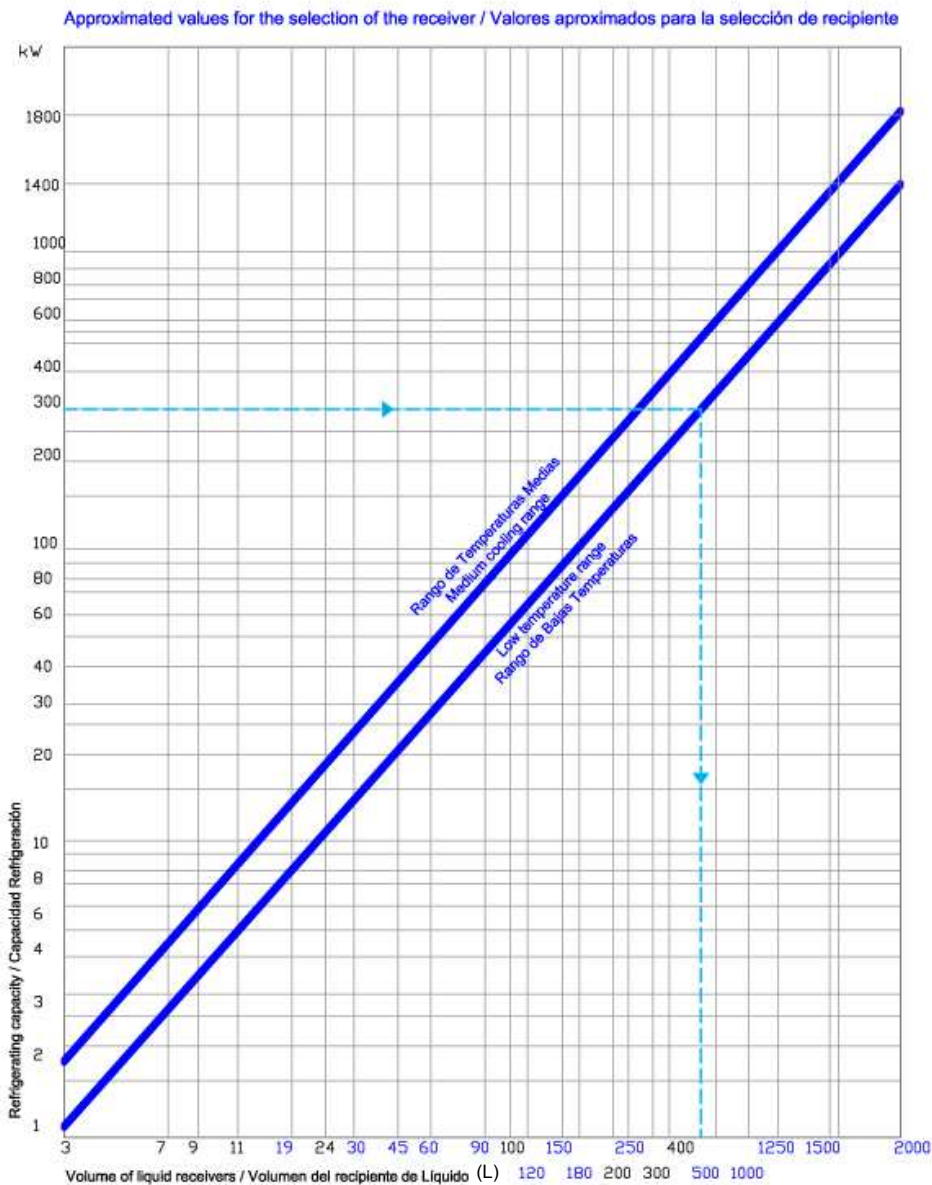
## PRESIÓN DE PRUEBA NEUMÁTICA

Todos los recipientes son probados a 1.1 X PS

OPERATION CONDITIONS FOR RECEIVERS UP TO 14L CONDICIONES DE FUNCIONAMIENTO RECIPIENTES HASTA 14L	
P [bar]	Tmin/Tmáx [°C]
30	-20/100
42 (FOR R410a)	-20/100

OPERATION CONDITIONS OF RECEIVERS FROM 15L CONDICIONES DE FUNCIONAMIENTO RECIPIENTES DESDE 15L	
P [bar]	Tmin/Tmáx [°C]
32	-20/100
42 (FOR R410a)	-20/100

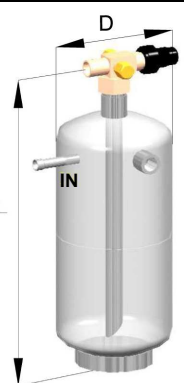
Table of approximated values for the receivers / Valores aproximados para la selección de recipiente




Volume Correction Factor for the values obtained in the graphic.  
Factor de corrección para el volumen obtenido

R134a	f = 1.1
R22	f = 1.0
R404A/R507A	f = 1.4

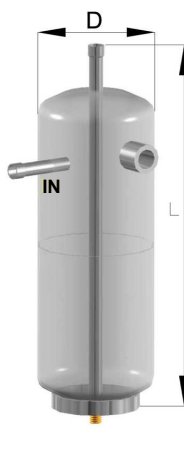
**VERTICAL LIQUID RECEIVER WITH ROTALOCK VALVE  
RECIPIENTE DE LÍQUIDO VERTICAL CON VÁLVULA ROTALOCK**

30 bar R22, R134A, R404A, R507..			42 bar R410a			Vol(L)	D(mm)	L(mm)	IN inch ENTRADA	OUT inch SALIDA	SAFETY VALVE VÁLVULA SEGURIDAD	
Model Modelo	Code Código	Model/ Modelo	Code Código									
CAT-0	DVR-150-M	0.7001	CAT- I	DVR-150-M/42	0.7020	1,2L	80	248	1/4 " ODS	3/4" X 1/4" ODS	-	
	DVR-200-M	0.7002		DVR-200-M/42	0.7021	2L	110	270	3/8" ODS	3/4" X 3/8" ODS	-	
CAT. I	DVR-300-M	0.7003	CAT. II	DVR-300-M/42	0.7022	3L	110	382	1/2" ODS	1" X 1/2" ODS	1/4 NPT	
	DVR-500-M	0.7004		DVR-500-M/42	0.7023	5L	150	340	1/2" ODS	1" X 1/2" ODS		
CAT. II	DVR-700-M	0.7005	CAT. II	DVR-700-M/42	0.7024	7L	150	475	1/2" ODS	1" X 1/2" ODS	1/4 NPT	
	DVR-1100-M	0.7006		DVR-1100-M/42	0.7025	11L	180	467	5/8" ODS	1" X 1/2" ODS		
	DVR-1500-M	0.7007		DVR-1500-M/42	0.7026	14L	180	632	7/8" ODS	1 1/4" X 7/8" ODS		


**VERTICAL LIQUID RECEIVER WITH TOP SERVICE VALVE  
RECIPIENTE DE LÍQUIDO VERTICAL CON VÁLVULA DE SERVICIO SUPERIOR**

30 bar R22, R134A, R404A, R507..			42 bar R410a			Vol (L)	D(mm)	L(mm)	IN inch ENTRADA	OUT inch SALIDA	SAFETY VALVE VÁLVULA SEGURIDAD	
Model Modelo	Code Código	Model Modelo	Code Código									
CAT. I	BV2	22.022	CAT. I	BV2/42	22.028	2L	110	269	3/8 ODS	3/8 ODS	-	
	BV3	22.023		BV3/42	22.029	3L	110	379	3/8 ODS	1/2" ODS	-	
	BV5	22.024		BV5/42	22.030	5L	150	336	1/2" ODS	1/2" ODS	-	
CAT. II	BV7	22.027	CAT. II	BV7/42	22.032	7L	150	459	1/2" ODS	1/2" ODS	3/8 NPT	
	BV11	22.025		BV11/42	22.032	11L	180	464	1/2" ODS	1/2" ODS		
	BV15	22.026		BV15/42	22.033	15L	180	604	7/8 ODS	5/8 ODS		

**VERTICAL LIQUID RECEIVER WITH COPPER CONNECTIONS  
RECIPIENTE DE LÍQUIDO VERTICAL CON CONEXIONES DE COBRE**

30 bar R22, R134A, R404A, R507..			42 bar R 410a			Vol (L)	D(mm)	L(mm)	IN inch ENTRADA	OUT inch SALIDA	SAFETY VALVE VÁLVULA SEGURIDAD	
Model Modelo	Code Código	Model Modelo	Code Código									
CAT-0	DVC-150-A	0.6001	CAT- I	DVC-150-A/42	0.6016	1,2L	80	250	3/8 ODS	3/8 ODS	-	
CAT. I	DVC-200-A	0.6002		DVC-200-A/42	0.6013	2L	110	270	3/8 ODS	3/8 ODS	-	
	DVC-300-A	0.6003	CAT. II	DVC-300-A/42	0.6017	3L	110	390	3/8 ODS	3/8 ODS	1/4 NPT	
DVC-500-A	0.6004	DVC-500-A/42		0.6012	5L	150	350	1/2" ODS	1/2" ODS			
DVC-700-A	0.6005	DVC-700-A/42		0.6009	7L	150	470	1/2" ODS	1/2" ODS			
CAT. II	DVC-1100-A	0.6006	CAT. II	DVC-1100-A/42	0.6010	11L	180	480	3/4" ODS	3/4" ODS	1/4 NPT	
	DVC-1500-A	0.6007		DVC-1500-A/42	0.6011	14L	180	620	3/4" ODS	3/4" ODS		

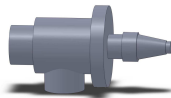
**VERTICAL LIQUID RECEIVER WITH LATERAL SERVICE VALVE  
RECIPIENTE DE LÍQUIDO VERTICAL CON VÁLVULA DE SERVICIO LATERAL**

MODEL MODELO 30 bar - R22, R134A, R404A, R507..			MODEL MODELO R 410a	CODE CODIGO	Vol (L)	D(mm)	L(mm)	IN Inch ENTRADA	OUT- SALIDA VÁLVULA ROTALOCK VALVE	SAFETY VALVE VÁLVULA SEGURIDAD	
CAT. 0	DVL-150-T		--	0,4001	1,2Lit	80	220	3/8" ODS	3/8" ODS	-	
OTHER MODELS ON DEMAND / OTROS MODELOS CONSULTAR											

## HORIZONTAL RECEIVER RECIPIENTE HORIZONTAL

	Model Modelo	Code Código	V (L)	Valves - Válvulas		SAFETY VALVE Válvula Seguridad	DIMENSIONS - DIMENSIONES (mm)						
				IN Entrada	OUT Salida		D	L	H	A	B	C	T
CAT. II	RH-20	0.9016	20	7/8"	7/8"	3/8"	219,1	605	268	152	(*)	350	200
	RH-30	09001	30	1 1/8"	7/8"	3/8"	219,1	900	354	140	160	500	300
CAT. III	RH-45	09002	45	1 1/8"	1 1/8"	3/8"	219,1	1350	354	140	200	600	300
	RH-60	09003	60	1 3/8"	1 1/8"	3/8"	273	1200	412	170	200	600	350
CATEGORY . IV	RH-90	09004	90	1 5/8"	1 3/8"	1/2"	273	1780	426	170	200	800	350
	RH-120	09005	120	2 1/8"	1 5/8"	2 x 1/2"	273	2330	426	310	400	1100	350
	RH-150	09012	150	2 1/8"	1 5/8"	2 x 1/2"	406,4	1330	572	170	200	800	500
	RH-180	09006	180	2 1/8"	1 5/8"	2 x 1/2"	406,4	1580	580	170	200	900	500
	RH-250	09013	250	2 1/2"	2 1/8"	2 x 1/2"	406,4	2170	603	310	400	1100	500
	RH-350	09008	350	3"	2 1/2"	2 x 1/2"	406,4	2980	618	310	400	1500	500
	RH-500	09009	500	3"	2 1/2"	2 x 1/2"	610	1764	822	310	400	1100	650
	RH-750	09010	750	4"	3"	2 x 1/2"	610	2714	840	352	400	1700	650
	RH-1000	09011	1000	5"	4"	2 x 1/2"	813	2000	1064	368	400	1000	840
	RH-1250	09007	1250	5"	4"	2 x 1/2"	813	2500	1064	355	350	1500	840
RH-1500	09014	1500	5"	4"	2 x 1/2"	813	3000	1064	355	350	2000	840	
RH-2000	09015	2000	5"	4"	2 x 1/2"	914	3150	1162	355	350	2500	940	

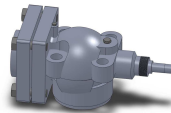
**Valves: 2 1/2", 3", 4" y 5"**  
**Válvulas: 2 1/2", 3", 4" y 5"**



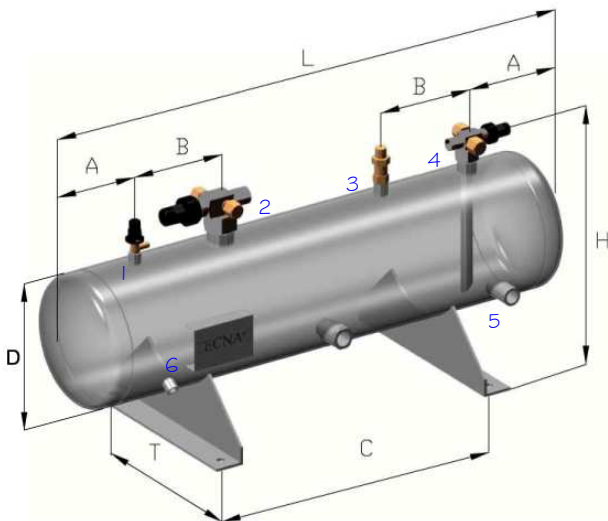
For the models:  
RH-250, RH-350, RH500, RH-750, RH-1000, RH-1250, RH-1500 and RH-2000

	Model Modelo	Code Código	V (L)	Valves - Válvulas		SAFETY VALVE Válvula Seguridad	DIMENSIONS - DIMENSIONES (mm)						
				IN Entrada	OUT Salida		D	L	H	A	B	C	T
CATEGORY . IV	RH-251	0.9018	250	2 1/2"	2 1/8"	2 x 1/2"	406,4	2170	603	310	400	1100	500
	RH-351	0.9019	350	3"	2 1/2"	2 x 1/2"	406,4	2980	618	310	400	1500	500
	RH-501	0.9020	500	3"	2 1/2"	2 x 1/2"	610	1764	822	310	400	1100	650
	RH-751	0.9021	750	4"	3"	2 x 1/2"	610	2714	840	352	400	1700	650
	RH-1001	0.9022	1000	5"	4"	2 x 1/2"	813	2000	1064	368	400	1000	840
	RH-1251	0.9023	1250	5"	4"	2 x 1/2"	813	2500	1064	355	350	1500	840
	RH-1501	0.9024	1500	5"	4"	2 x 1/2"	813	3000	1064	355	350	2000	840
	RH-2001	0.9025	2000	5"	4"	2 x 1/2"	914	3150	1162	355	350	2500	940

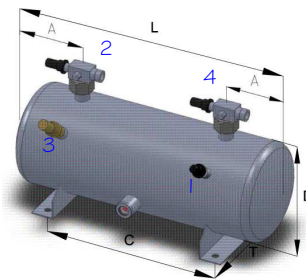
**Valves: 2 1/2", 3", 4" y 5"**  
**Válvulas: 2 1/2", 3", 4" y 5"**



For the models: Para los modelos:  
RH-251, RH-351, RH501, RH-751, RH-1001, RH-1251, RH-1501 and RH-2001



(\*) RH20:



1. SERVICE VALVE 1/4" / VÁLVULA DE SERVICIO 1/4"
2. INLET VALVE / VÁLVULA DE ENTRADA
3. SAFETY VALVE / VÁLVULA DE SEGURIDAD
4. OUTLET VALVE / VÁLVULA DE SALIDA
5. LEVEL ALARM 1/2" NPT / ALARMA NIVEL 1/2" NPT
6. LEVEL COLUMN 1/4" NPT / COLUMNA DE NIVEL 1/4" NPT

**All the models includes a sight glass at 25 % / Todos los modelos llevan un visor al 25%**

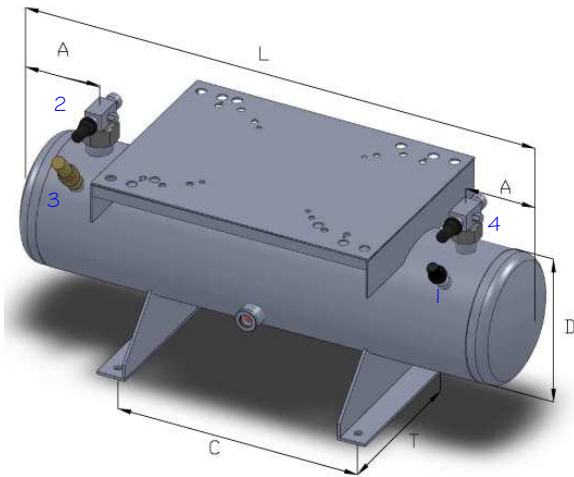
**The above codes are for the following operating conditions :PS= 32 bar y TS= -20/100°C / Estos códigos son para las condiciones de funcionamiento PS= 32 bar y TS= -20/100°C**

**All the models available for R 410a .Please consult Codes / Consultar códigos para R 410a ( se fabrican en todos los modelos)**

**Any receiver's designs are available for NH<sub>3</sub> y CO<sub>2</sub>. Please Consult / Consultar cualquier diseño para amoníaco y CO<sub>2</sub>**

## HORIZONTAL RECEIVER WITH BASEPLATE FOR COMPRESSOR RECIPIENTE HORIZONTAL CON SOPORTE PARA COMPRESOR

	Model Modelo	Code Código	Vol (L)	SAFETY VALVE Válvula Seguridad	Valve - Válvula		DIMENSIONS - DIMENSIONES (mm)					TYPE OF COMPRESSORS TIPOS DE COMPRESOR
					IN inch Entrada	OUT inch Salida	D	L	A	C	T	
CAT. II	RHC-20	37.006	20	3/8"	7/8"	7/8"	193	800	99	400	150	GENESIS BITZER BITZER OCTAGON REFCOMP COPELAND FRASCOLD OTHER Please Consult. OTROS (consultar)
	RHC-30	37.001	30	3/8"	1 1/8"	7/8"	219,1	900	120	500	300	
CAT. III	RHC-45	37.002	45	3/8"	1 1/8"	1 1/8"	219,1	1350	120	600	300	
	RHC-60	37.003	60	3/8"	1 3/8"	1 1/8"	273	1200	160	600	350	
CAT. IV	RHC-90	37.004	90	1/2"	1 5/8"	1 3/8"	273	1780	160	800	350	
	RHC-120	37.005	120	2 x 1/2"	2 1/8"	1 5/8"	273	2330	160	1100	350	

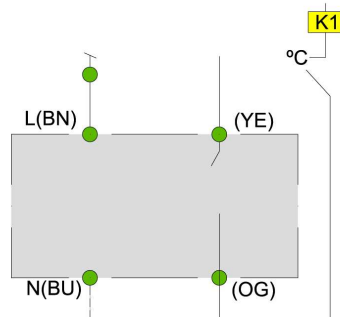


1. SERVICE VALVE 1/4" / VÁLVULA DE SERVICIO 1/4"
2. INLET VALVE / VÁLVULA DE ENTRADA
3. SAFETY VALVE / VÁLVULA DE SEGURIDAD
4. OUTLET VALVE / VÁLVULA DE SALIDA

### MINIMUM LIQUID LEVEL ELECTRICAL GAUGE OPTIONAL FOR ALL THE LIQUID RECEIVERS DETECTOR ELECTRICO DE NIVEL OPCIONAL PARA TODOS LOS RECIPIENTES DE LIQUIDO

#### MINIMUM LIQUID LEVEL ELECTRICAL GAUGE / DETECTOR NIVEL DE LÍQUIDO

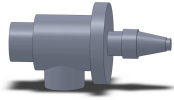
CODE CODIGO	MODEL MODELO	Electrical Characteristics Relay Voltaje e Intensidad Relé	Contact Type with liquid Contacto señal con Líquido	Led Indication of no liquid Led señal falta de Líquido
A-005044	DNE-1	230V 2.5 Amp	Closed /Cerrado SPST	No



## VERTICAL RECEIVER RECIPIENTE VERTICAL

CAT.	Model Modelo	Code Código	Vol (L)	Valves - Válvulas		Safety valve Válvula Seguridad	Sight glasses Visores (1")	DIMENSIONS - DIMENSIONES (mm)				
				IN inch Entrada	OUT inch Salida			D	L	T	A/A1	B
CAT. II	RV-30	08001	30	1 1/8"	7/8"	3/8"	3	273	689	240	150/180	150
CAT. III	RV-45	08002	45	1 1/8"	1 1/8"	3/8"	3	273	979	240	150/180	250
	RV-60	08003	60	1 3/8"	1 1/8"	3/8"	4	323,9	930	340	150/180	250
	RV-90	08004	90	1 5/8"	1 3/8"	1/2"	4	323,9	1320	340	150/180	350
CATEGORY. IV	RV-120	08005	120	2 1/8"	1 5/8"	2 x 1/2"	5	323,9	1700	340	150/180	350
	RV-150	08012	150	2 1/8"	1 5/8"	2 x 1/2"	5	406,4	1376	340	150/190	350
	RV-180	08006	180	2 1/8"	1 5/8"	2 x 1/2"	5	406,4	1626	340	165/184	350
	RV-250	08013	250	2 1/2"	2 1/8"	2 x 1/2"	5	457,2	1796	490	182/223	382
	RV-350	08008	350	3"	2 1/2"	2 x 1/2"	5	610	1252	490	205/263	405
	RV-500	08009	500	3"	2 1/2"	2 x 1/2"	5	610	1826	490	215/263	405
	RV-750	08010	750	4"	3"	2 x 1/2"	5	610	2758	590	253/253	405
	RV-1000	08011	1000	5"	4"	2 x 1/2"	5	813	2060	640	235/330	375
	RV-1250	08007	1250	5"	4"	2 x 1/2"	5	813	2560	640	237/330	490
	RV-1500	08014	1500	5"	4"	2 x 1/2"	5	813	3060	640	310/350	640
RV-2000	08015	2000	5"	4"	2 x 1/2"	5	914	3200	640	273/382	503	

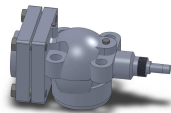
**Valves 2 1/2", 3", 4" y 5"**  
**Válvulas 2 1/2", 3", 4" y 5"**



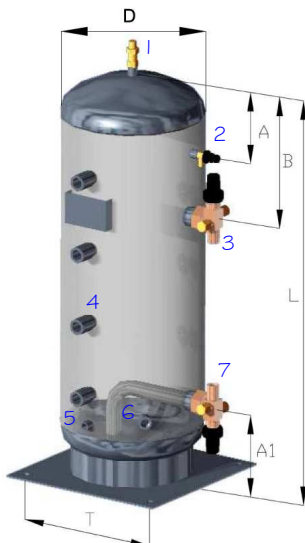
For the models: Para los modelos :  
RV-250, RV-350, RV-500, RV-750, RV-1000, RV-1250, RV-1500 and RV-2000

CAT.	Model Modelo	Code Código	V (L)	Valves - Válvulas		SAFETY Válvula Seguridad	Sightglasses Visores (1")	DIMENSIONS - DIMENSIONES (mm)				
				IN Entrada	OUT Salida			D	L	T	A/A1	B
CATEGORY. IV	RV-251	0.8019	250	2 1/2"	2 1/8"	2 x 1/2"	5	457,2	1796	490	182/223	382
	RV-351	0.8020	350	3"	2 1/2"	2 x 1/2"	5	610	1252	490	205/263	405
	RV-501	0.8021	500	3"	2 1/2"	2 x 1/2"	5	610	1826	490	215/263	405
	RV-751	0.8022	750	4"	3"	2 x 1/2"	5	610	2758	590	253/253	405
	RV-1001	0.8023	1000	5"	4"	2 x 1/2"	5	813	2060	640	235/330	375
	RV-1251	0.8024	1250	5"	4"	2 x 1/2"	5	813	2560	640	237/330	490
	RV-1501	0.8025	1500	5"	4"	2 x 1/2"	5	813	3060	640	310/350	640
	RV-2001	0.8026	2000	5"	4"	2 x 1/2"	5	914	3200	640	273/382	503

**Valves 2 1/2", 3", 4" y 5"**  
**Válvulas 2 1/2", 3", 4" y 5"**



For the models: Para los modelos:  
RV-251, RV-351, RV-501, RV-751, RV-1001, RV-1251, RV-1501 and RV-2001



1. SAFETY VALVE / VÁLVULA DE SEGURIDAD
2. SERVICE VALVE 1/4" / VÁLVULA DE SERVICIO 1/4"
3. INLET ROTALOCK VALVE / VÁLVULA DE ENTRADA ROTALOCK.
4. SIGHT GLASSES / VISORES NIVEL DE LÍQUIDO
5. 1/4" NPT FOR LEVEL COLUMN / CONEXIÓN 1/4" NPT PARA COLUMNA DE NIVEL.
6. 1/2" NPT FOR LEVEL DETECTOR / CONEXIÓN DETECTOR DE NIVEL 1/2" NPT
7. OUTLET ROTALOCK VALVE / VÁLVULA SALIDA ROTALOCK.

The above codes are for the following operating conditions PS= 32 bar y TS= -20/100°C / Estos códigos son para las siguientes condiciones de funcionamiento PS= 32 bar y TS= -20/100°C.

All the models available for R 410a .Please consult Codes/ Consultar códigos para R 410a ( se fabrican en todos los modelos)  
Any receiver's designs are available for NH<sub>3</sub> y CO<sub>2</sub>. Please Consult / Consultar cualquier diseño para amoníaco y CO<sub>2</sub>